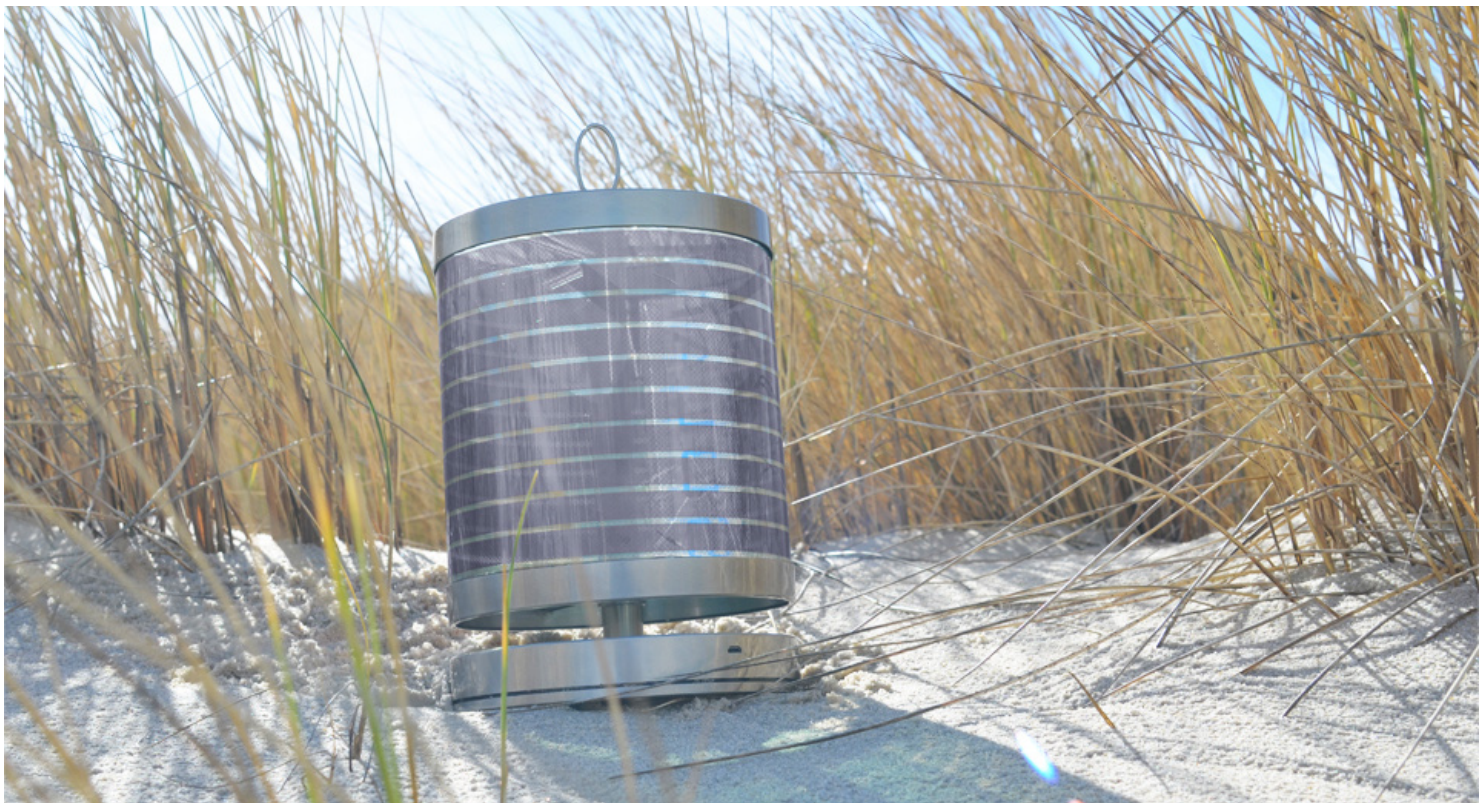


Bedienungsanleitung

Modell: No. 01 | .STOOL **Tischleuchte mit Solarschirm**
SerienNr. 50.100.10 bis 50.101.21
Materialien: Edelstahl + Messing
Bauhöhen: kompakt und hoch

Sie haben ein besonderes Produkte, die weltweit erste nachhaltige Solarleuchte erworben. Die Leuchte ist autark, haltbar und hochwertig. Es ist ein nachhaltiges Produkt, dessen Effektivität bei Solarbetrieb über dem Standard A+++ liegt. Dieses Handbuch ist auf unserer Homepage verfügbar, sie können es hier in der aktuellsten Fassung lesen. Prüfen Sie bitte, ob Sie auf einen Ausdruck verzichten können!



1 Bestimmungsgemäße Verwendung

Das Produkt dient zur Beleuchtung, insbesondere im Außenbereich. Mehrere LEDs erzeugen ein warmes Licht mit Tageslichtcharakteristik. Der Solarschirm dient zum Aufladen der integrierten Akkus. Verwenden Sie nur ein geeignetes Netzteil zum Betrieb der Leuchte. Aus Sicherheits- und Zulassungsgründen (CE) dürfen Sie das Produkt nicht umbauen und/oder verändern. Falls Sie das Produkt für andere Zwecke verwenden, als zuvor beschrieben, kann das Produkt beschädigt werden. Außerdem kann eine unsachgemäße Verwendung Gefahren wie zum Beispiel Kurzschluss, Brand, Stromschlag, etc. hervorrufen.

Lesen Sie sich die Bedienungsanleitung genau durch und bewahren Sie diese auf. Reichen Sie das Produkt nur zusammen mit der Bedienungsanleitung an dritte Personen weiter.

2 Packungsinhalt

- .STOOL **Tischleuchte mit Solarschirm**
- Trageschleufe im Deckelfach (zum Montieren)
- Kurzinformation
- Ladekabel und Netzteil (optional)

3 Zusammenfassung

Die Lampe ist einfach und intuitiv zu bedienen. Wenn die Lampe genügend Sonnenlicht bekommt, kann sie vollständig ohne zusätzlichen Strom auskommen. Sie haben dann immer eine hochwertige Lichtquelle zur Verfügung, wenn Sie es benötigen. Falls Sie die Lampe ausschließlich im Haus nutzen, oder nicht ausreichend Sonnenlicht verfügbar ist, dann können Sie den Akku auch über den USB-Port aufladen. Hierzu kann jedes handelsübliche Ladegerät eines Handys verwendet werden (Micro-USb-Stecker). Da dieses bei einer autarken Lampe nur selten benötigt wird, wäre es überflüssig und würde nur im Müll landen. Wir bieten es daher nur auf Nachfrage an. In unserem Shop können Sie ein passendes, hochwertiges Ladeset erwerben.

4 Sicherheitshinweise

Lesen Sie sich die Bedienungsanleitung aufmerksam durch und beachten Sie insbesondere die Sicherheitshinweise. Falls Sie die Sicherheitshinweise und die Angaben zur sachgemäßen Handhabung in dieser Bedienungsanleitung nicht befolgen, übernehmen wir für dadurch resultierende Personen-/Sachschäden keine Haftung. Außerdem erlischt in solchen Fällen die Gewährleistung/Garantie.

Personen / Produkt

- Das Produkt ist kein Spielzeug. Halten Sie es von Kindern und Haustieren fern.
- Lassen Sie das Verpackungsmaterial nicht achtlos liegen. Dieses könnte für Kinder zu einem gefährlichen Spielzeug werden. Bitte recyceln Sie die Verpackung.
- Schützen Sie das Produkt vor extremen Temperaturen, starken Erschütterungen, brennbaren Gasen, Dämpfen und Lösungsmitteln.
- Setzen Sie das Produkt keiner mechanischen Beanspruchung aus
- Die Lampe ist geschützt gegen Staub und Spritzwasser (IP54). Sie darf nicht unter Wasser getaucht werden.
- Bei starkem Wind / Sturm (über 4 Bft) kann die Lampe umgeworfen und beschädigt werden und sollte daher rechtzeitig in Sicherheit gebracht werden werden.
- Die Lampe darf nur bis etwa -20°C verwendet werden. Bei niedrigeren Temperaturen wird der Akku Schaden nehmen.
- Sollte der Solarschirm beschädigt werden (Riss/Bruch), wird seine Leistung erheblich oder ganz abfallen. Von den Materialien geht jedoch keine gesundheitliche Gefahr aus. In unserer Manufaktur kann der Schirm repariert werden, so wie alle Komponenten der nachhaltigen Leuchte .
- Wenn kein sicherer Betrieb mehr möglich ist, nehmen Sie das Produkt außer Betrieb und schützen Sie es vor unbeabsichtigter Verwendung. Der sichere Betrieb ist *nicht mehr gewährleistet*, wenn das Produkt:
 - .. sichtbare Schäden aufweist,
 - .. nicht mehr ordnungsgemäß funktioniert,
 - .. über einen längeren Zeitraum unter ungünstigen Umgebungsbedingungen gelagert wurde oder
 - .. erheblichen Transportbelastungen ausgesetzt wurde.
- Gehen Sie vorsichtig mit dem Produkt um.
Durch Stöße, Schläge oder dem Fall aus bereits geringer Höhe wird es beschädigt.

- Beachten Sie auch die Sicherheitshinweise und Bedienungsanleitungen der übrigen Geräte, an die das Produkt angeschlossen wird.
- Schließen Sie das Produkt nicht sofort an, nachdem es aus einem Bereich mit kalter Umgebungstemperatur in einen warmen Raum gebracht wurde. Kondenswasser kann das Produkt zerstören. Warten Sie vor dem Einsatz des Produkts, bis es sich an die veränderte Umgebungstemperatur angepasst hat.

Schauen Sie nie in eine Lichtquelle und richten Sie den Lichtstrahl nie direkt auf Personen oder Tiere. Fassen Sie das Netzteil niemals mit feuchten oder nassen Händen an. Es besteht die Gefahr eines lebensgefährlichen elektrischen Schlages.

Sonstiges

- Wenden Sie sich an eine Fachkraft, wenn Sie Zweifel über die Arbeitsweise, die Sicherheit oder den Anschluss des Produktes haben. Unsere Service -Nummer finden sie am Ende dieser Anleitung.
- Lassen Sie Wartungs-, Anpassungs- und Reparaturarbeiten ausschließlich von unseren Fachleuten durchführen.
- Sollten Sie noch Fragen haben, die in dieser Bedienungsanleitung nicht beantwortet werden, wenden Sie sich an unseren technischen Kundendienst.

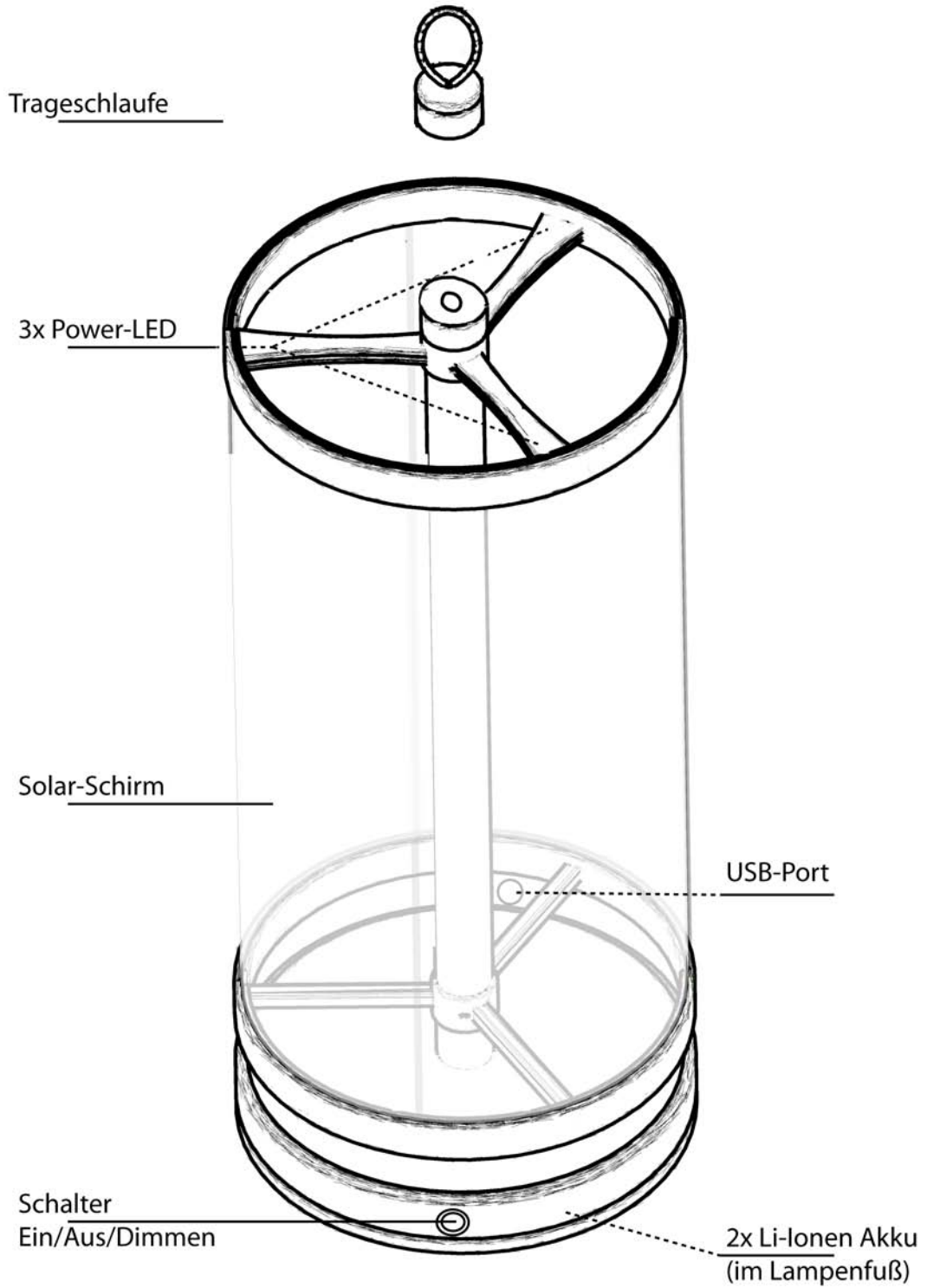
Versuchen Sie niemals die Akkus selber zu wechseln. Bei falscher Polung besteht akute Verletzungsgefahr.

Garantiehinweis

Öffnen Sie nicht den Deckel am Lampenfuß. Eine Schraube ist mit einem Siegel versehen. Wenn dieses Siegel gebrochen wurde, entfällt der Garantieranspruch. Wenn Sie annehmen, dass die Leuchte einen Defekt hat, dann kontaktieren Sie die Hotline.

5 Inbetriebnahme

1. Entfernen Sie alle Verpackungsmaterialien. Überprüfen Sie, ob Beschädigungen am Produkt vorliegen.
2. Entnehmen Sie die Trageschleife aus der Verpackung und schrauben Sie diesen fest auf die Leuchte. (vergleiche Abbildung der Folgeseite)
3. Platzieren Sie das Produkt auf einer stabilen Oberfläche
4. Vergewissern Sie sich, dass die Leuchte ausgeschaltet ist.
5. Bei Erstbetrieb muss der Akku vollständig geladen werden.
.. Entweder muss dazu die Lampe 6 - 10 Stunden in der Sonne stehen,
.. oder Sie stecken ein geeignetes USB-Kabel in die Mico-USB-Ladebuchse der Lampe und das andere Ende in ein geeignetes USB-Ladegerät (ist als Zubehör erhältlich) für die Dauer von ~10 Stunden.
6. Während dem USB-Ladevorgang blinkt der Ring am Schalter blau. Wenn der Ladevorgang abgeschlossen ist, erlischt das Licht
7. Bitte entnehmen Sie beim Laden die Abdeckung des USB-Ports und bewahren sie diese sicher auf. Sie muss wieder eingesteckt werden, da die Ladebuchse sonst sonst verunreinigt oder beschädigt werden kann.
8. Die Leuchte ist nun betriebsbereit.
9. Schalten Sie die Leuchte am Schalter EIN/AUS ein



6 Bedienung

Die Lampe wird mit dem Schalter (1) am Lampenfuß ein- und ausgeschaltet. Drücken:

1x Helligkeit „Kerzenlicht“
2x für Mittlere Helligkeit
3x für Helligkeit „Leselicht“
4x aus.

Die Steuerung ist ebenfalls mit der App per Smartphone oder Tablett möglich. Lesen Sie hierzu die Anleitung zur App, bzw. den Hilfetext.

Laden des Akkus - Solarbetrieb

Stellen Sie die Lampe möglichst in das direkte Sonnenlicht. Je intensiver und je länger die Solar-Folie dem Sonnenlicht ausgesetzt ist, desto mehr Strom steht später für die Beleuchtung zur Verfügung. Sie sollten daher die Leuchte nicht abdecken. Im Schatten kommt nur etwa die halbe Energie der Sonne an, somit kann die Solarleuchte auch nur die Hälfte der Energie in Strom umwandeln. Bei direkter Sonneneinstrahlung trifft in Mitteleuropa die Energie von etwa 1.000-1.500 W/m² auf den Solarschirm, in Südeuropa sind es bereits über 2.000 W/m². Im Schatten sind es 200 - 500 W/m², im Haus sind es nur 10-200 W/m², da Fenster sehr stark die Strahlung abhalten. Die Zeitangaben für Leuchtdauer / Aufladen sind bezogen auf 1.000 W/m².

Laden des Akkus - Akkubetrieb

Alternativ zum Solarbetrieb können Sie den Akku auch über den USB-Port laden (Kabel: Micro-USB - USB-A). Hierzu kann jedes handelsübliche USB-Ladegerät eines Handys / Tablets verwendet werden (kann auch bei www.shop.stool-living.de als Zubehör bestellt werden) das dem Standard entspricht (Spannung 5V, Ladestrom 0,5 bis 1,5 A). Ladedauer bei leerem Akku 12 Stunden. Mit einem voll geladenem Akku kann die Tischleuchte mit voller Helligkeit über 6 Stunden lang betrieben werden. Bei Betrieb in der Schaltstufe „Kerzenlicht“ leuchtet sie etwa 35 Stunden lang.

Die Verwendeten Akkus sind „Industrie-Akkus“, bei denen die Li-Ionen technik verwendet wird. Es sind die haltbarsten Akkus, die mit etwa 1000 Ladzyklen angegeben werden. Ein Ladezyklus ist ein vollständiges Entladen und laden. Werden die Akkus im Bereich zwischen 30 und 70% Ladung betrieben, so sind deutlich mehr Ladezyklen möglich. Wenn die Leuchtdauer / Ladeleistung merklich abnimmt, sollten die Akkus getauscht werden. Das tritt etwa nach 3 bis 5 Jahren ein. Der Austausch kann durch unsere Fachwerkstatt erfolgen. Er ist auch nur mit einem Schraubenzieher möglich. Ersatzakkus können Sie in unserem Shop erwerben, kaufen Sie nur aus vertrauenswürdiger Quelle, es werden viele minderwertige Akkus gehandelt, die zu Schäden / Verletzungen führen können. Mit dem Öffnen des Siegels erlicht aber die Gewährleistung.

6.1 Die .stool-lighting App

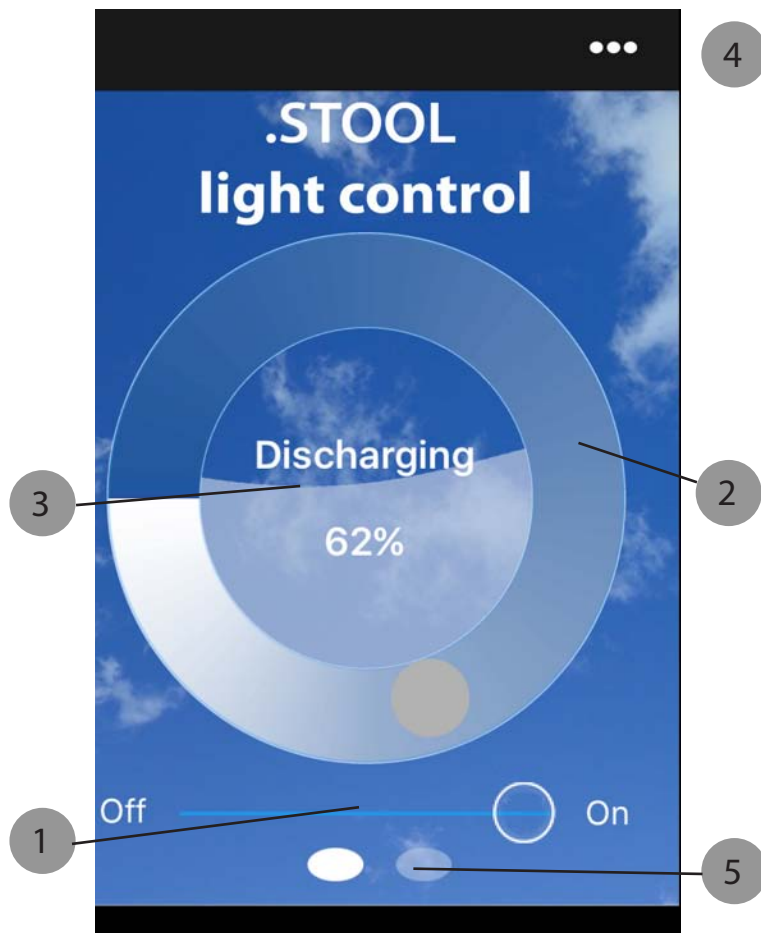
Die Steuerung der Leuchte ist auch mit der „.STOOL- light control“ App möglich. Diese ist für die Betriebssysteme Android und Apple IOS verfügbar. Sie können über die entsprechenden Plattformen (Play-Store, App-Store) geladen werden.

Auf Ihrem mobilen Gerät muß Bluetooth eingeschaltet werden. Die Steuerung ist bis zu einer Entfernung von 2-5 m möglich (je nach örtlicher Situation).

Seite 1 „light control“

Auf der Startseite von .STOOL - light control sind folgende Funktionen verfügbar:

1. über den Schiebe-Schalter on/off wird die Leuchte **ein- bzw. ausgeschaltet**.
2. Über das Steuerungsrad kann die **Helligkeit stufenlos** eingestellt werden (1% bis 100%)
3. In der Mitte ist der **Ladezustand des Akkus** ablesbar. Beim Laden mit starker Sonneneinstrahlung erscheint hier das Wort „Charging“ + beim Laden per per USB-Port ebenfalls. Hiermit können Sie erfahren, wie schnell die Lampe geladen wird. Wenn die Strahlung nicht stark genug ist, dann springt die Anzeige zwischen „Chargin“ und „Discharging“. Das ist kein Fehler, es zeigt indirekt die Einstrahlungsstärke.
4. berühren Sie die kleinen Punkte oben rechts - jetzt kann eine **Leuchte gewählt** werden, mit der die Bluetooth-Steuerung verbunden werden soll. Am besten legen Sie das Handy direkt neben die Leuchte, um sicher zu gehen, dass das „paaring“ erfolgreich wird.
5. Die beiden Punkte unten zeigen, auf welche Seite der App sie sich gerade befinden.



Seite 2 „tools“

Auf der 2. Seite finden sich die „tools“ / Werkzeuge von .STOOL-light control sind folgende Funktionen verfügbar:

1. Auto off

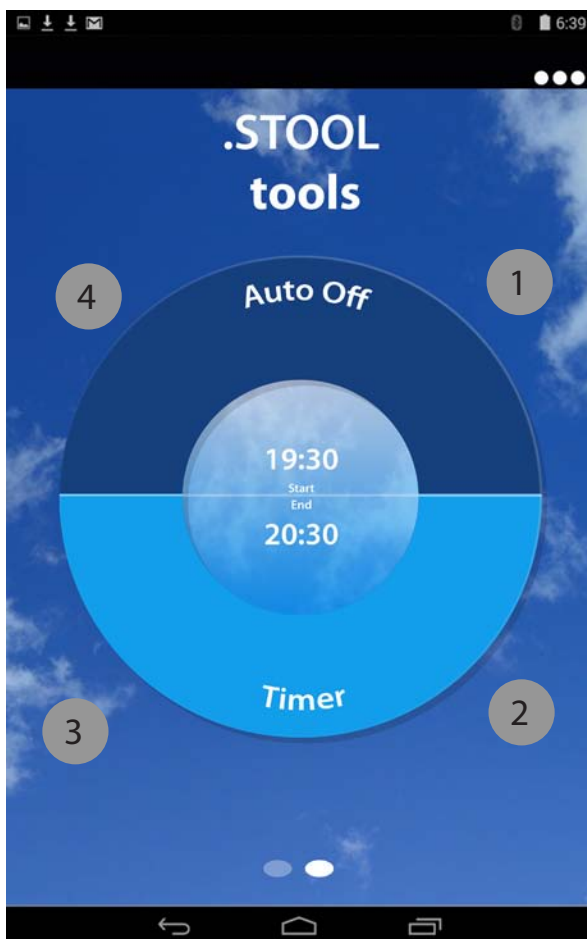
Diese Funktion einstellen durch Drücken auf das Symbol:
Hiermit kann eine Leuchtdauer eingestellt werden.

Beispiel: Dauer 1:30 Std.
Die Leuchte geht automatisch nach 1,5 Stunden wieder aus.

2. Timer

Diese Funktion einstellen durch Drücken auf das Symbol:
Sie können eine Start- und eine Endzeit einstellen. Die Lampe leuchtet automatisch in dieser gewählten Zeit.

Beispiel: Start 19:30 Uhr - End 20:30 Uhr
Die Leuchte geht automatisch um 19:30 an und um 20:30 wieder aus.



aktueller Informationen zur
.STOOL-App finden Sie auch hier.
Per Eingabe
<http://stool-living.de/stool-lighting-app/>

7 Fragen | Probleme | Antworten

Q: Wie lange hält der Akku, wenn er vollständig aufgeladen wurde?

A: Bei voller Leistung kann die Lampe bei höchster Helligkeit 6 Stunden lang leuchten. Das wird für eine helle Beleuchtung benötigt. Bei mittlerer Helligkeit sind es 10 Stunden, bei Helligkeit „Kerzenlicht“ (angenehmes, atmosphärisches Licht) sind es 30-35 Stunden.

Q: Wie kann ich den Ladezustand der Akkus überprüfen?

A: Mit der .stool-lights App können Sie genau sehen, wie voll der Akku ist. Die Anzeige gibt den Ladezustand in Prozent an.

Q: Kann ich meine Handy an der Lampe aufladen

A: Nein, das geht leider noch nicht.

Q: Kann ich die Lampe mit einer Powerbar / Powerbank laden.

A: Ja, so kann man problemlos die Leuchtdauer, ohne am Stromnetz anschließen zu müssen, verlängern. Es kann jedes andere Gerät genutzt werden, dass bei 5 V min. 1A Ladestrom liefert.

Q: Wozu dient die Abdeckung des USB-Ladeports?

A: Diese Abdeckung des USB-Ports muss immer eingesteckt sein, wenn die Lampe ungeschützt aufgestellt wird. Es kann sonst Staub und Schmutz eindringen und die Lampe beschädigen. Bei Verlust sind spezielle Abdeckkappen z.B. über www.shop.stool-living.de als Zubehör erhältlich.

Q: Kann ich die Leuchte immer draußen im Garten / Balkon stehen lassen?

A: Ja! Die Leuchten von .STOOL sind für den Einsatz draußen entwickelt. Bei starkem Wind (>4 Bft) sollten Sie die Leuchte aber an einen geschützten Ort stellen.

Q: Kann ich die Leuchte immer auch im Winter draußen stehen lassen?

A: Der Akku wird bei Temperaturen ab ca. -20°C beschädigt. Akkus werden zudem bei niedrigen Temperaturen träge. Die Folie wird bei großer Kälte empfindlicher und kann schneller brechen. Wir empfehlen daher die Leuchten im Winter nur zweitweise draußen zu lassen. Genießen Sie den Komfort der praktischen kabellosen Leuchte im Winter im Haus.

8 Pflegehinweise

Die gesamte Leuchte ist für einen langjährigen Outdoor-Einsatz ausgelegt. Die Materialien sind speziell dafür ausgewählt und getestet worden. Der SolarSchirm besteht aus einer sehr beständigen PET-Folie. Trennen Sie das Gerät vor einer Reinigung von der Netzspannung.

Die Rahmenteile sind aus rostfreien Metallen hergestellt (Edelstahl bzw. Messing, Pflege siehe unten) um Schutz ist hier zusätzlich eine Speziallack aufgebracht worden. Benutzen Sie daher keine Scharfen Reinigungsmittel. Reinigen Sie die Lampe nicht mit einem Hochdruckstrahl. Tauchen Sie die Lampe nicht unter Wasser Die Lampe ist nicht für die Reinigung in der Spülmaschine geeignet. Benutzen Sie ein trockenes, faserfreies Tuch zur Reinigung des Produkts. Verwenden Sie bei stärkerer Verschmutzung ein mit lauwarmem Wasser leicht angefeuchtetes Tuch.

Edelstahl

Das bei Ihrer Leuchte verwendete Edelstahl ist mit einem Schutzlack versehen. Dieser verhindert ein umweltbedingtes Verfärben des Metalls. Mit den Jahren und besonders bei intensiver Nutzung kann sich dieser Schutzfilm ablösen. Das ist keine Schaden, das Edelstahl kann sich aber verfärben. Falls Ihnen die Veränderung

nicht zusagt, können Sie mit einem handelsüblichen Haushaltsmittel (Edelstahl Pflegemittel) die Verfärbungen abwischen. Testen Sie bitte vorher an einer verdeckten Stelle, ob das Mittel die Solarfolie angreift. Dann sollten Sie das Mittel nicht verwenden und ein anderes wählen.

Messing

Das bei Ihrer Lampe verwendete Messing ist mit einem Schutzlack versehen. Dieser verhindert das bekannt anlaufen des Metalls. Mit den Jahren und besonders bei intensiver Nutzung kann sich dieser Schutzfilm ablösen. Das ist keine Schaden, das Messing kann sich aber verfärben. Falls Ihnen die Veränderung nicht zusagt, können Sie mit einem Handelsüblichen Haushaltsmittel (Messing-Politur) die Verfärbungen abwischen. Testen Sie bitte vorher an einer verdeckten Stelle, ob das Mittel die Solarfolie angreift. Dann sollten Sie das Mittel nicht verwenden und ein anderes wählen.

Gerne helfen wir Ihnen bei Problemen mit Pflege- und Produkthinweisen weiter. Sie können Sie sich dazu an unsere Hotline wenden.

9 Technische Spezifikation

Akku: 2x Li-Ionen Akku 18650 mit je 2900 mAh, Gesamtkapazität 5800 mAh
LED: 3x2 Power LED mit jeweils 1,0 W
Solarfolie: Folien-Photovoltaik aus Deutschland. Diese hat einen Wirkungsgrad von ~3 % (STC)
Betriebstemperatur: -20 bis +50 °C (ab -20°C wird der Akku beschädigt)
Helligkeit: 3 bis zu 150 lux *2
Bluetooth: Standard 4.1, low-energy
Input: 5 V, 0,5 A (USB)
Ladeleistung: 58 mAh entspricht 1% der Anzeige
Solares Laden: ~50-200 mAh in der Stunde

*1 Werte basieren auf Messergebnissen nach STC (bei 1000 W/m² Einstrahlung, 25°C, 1,5 AM) und können je nach Produkt abweichen.

*2 Werte basieren auf Messergebnissen und können je nach Produkt und Situation abweichen.

10 Entsorgung

Unsere Solarleuchten sind nachhaltig und haben eine fast unendliche Haltbarkeit. Weil wir davon wirklich überzeugt sind, nehmen wir die Leuchte am Ende Ihrer Nutzung kostenlos wieder zurück (**Refurbishing**). Wir werfen die Leuchten dann nicht weg, sondern wir entfernen die schadhaften Teile und arbeiten sie wieder auf. Die Solarleuchte erhält dann die Komponenten auf dem neuesten Stand der Entwicklung (**Upgrade**). Somit vermeiden wir Müll und Energieverbrauch. Teile wie der Rahmen können so „ewig“ genutzt werden.

Auf unserer Homepage finden Sie das Formular für die Rücksendung. Wir übernehmen das Porto für Sie.

Das ist wirklich Nachhaltig!



Elektronische Geräte sind Wertstoffe und gehören nicht in den Hausmüll. Wir nehmen unsere Lampen zurück.



11 Zubehör

Ladeset: Textilkabel mit Ladegerät

Infos immer aktuell auf unserer Homepage

www.stool-living.de

oder direkt zu unserem Online-Shop

www.shop.stool-living.de

Stand: September 2017

Veröffentlichung in Gänze oder in Auszügen nur unter schriftlicher Zustimmung der oSol:e GmbH.

.STOOL ist eine Marke der
oSol:e GmbH
Große Weinmeisterstr. 3a
14469 Potsdam

fon	+49 331 275 77 80
fax	+49 331 275 77 99
Email	info@osole.net
Geschäftsführer:	Nikolai Koehler
Handelsregister	HRB 28276 P
SteuerID	046 / 115 / 03720
Bankverbindung	IBAN DE39 100 900 00 259 49 25 001 BIC BEVODEBBXXX PLZ 100 900 00

www.stool-living.de